

5

4

3

2

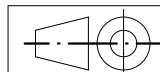
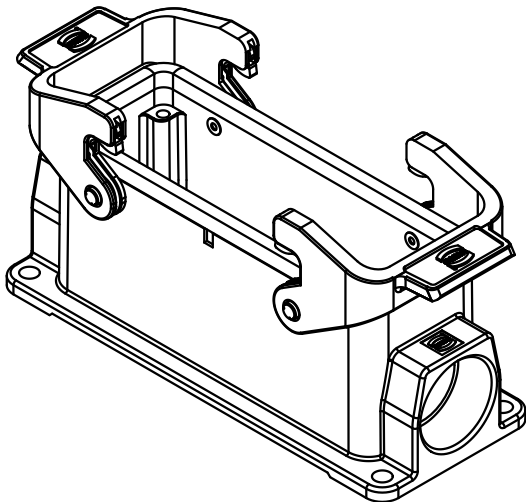
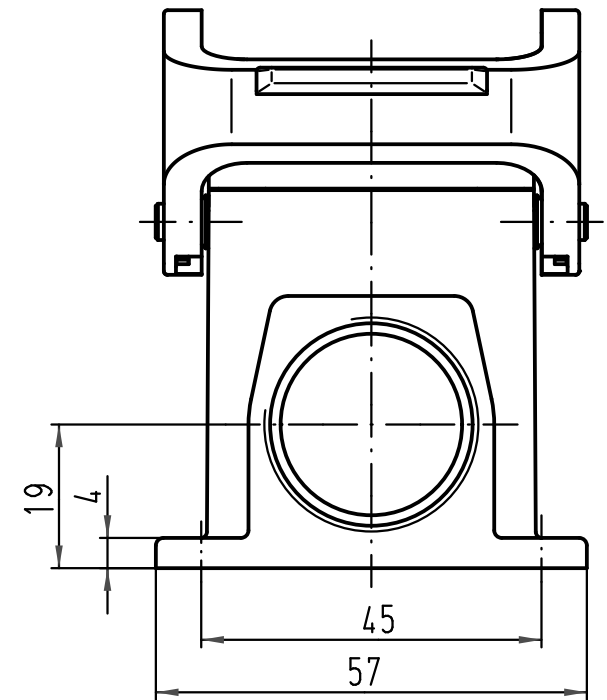
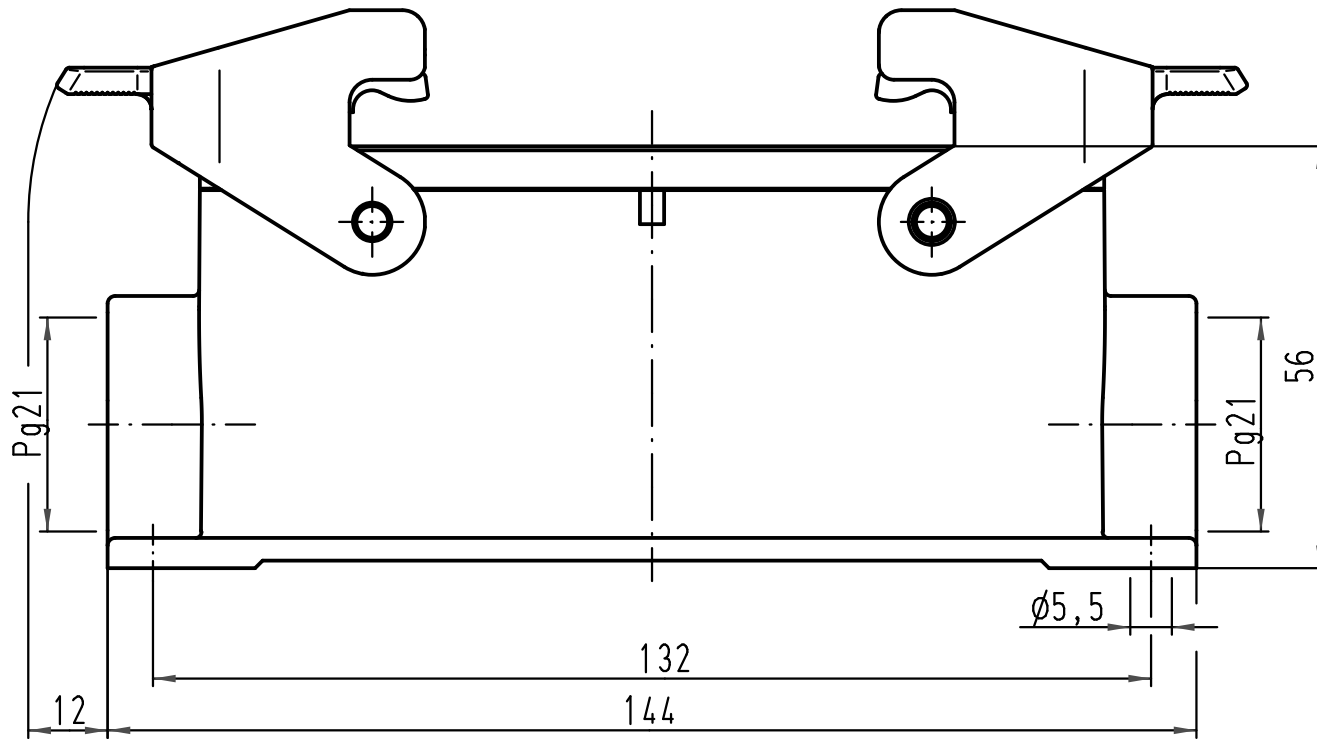
1

D

C

B

A



All Dimensions in mm
Original Size DIN A 4

Techn. Character.

Nicht tolerierte Maße/Free size tolerances

	Dat.	Name	Maßstab/Scale
Detail.	04.09.01	Gä	1:1
Insp.		KR	
Stand.			

Han 10HvE-asg2-QB-21
Sockelgehäuse/
housing surface mounting

413214 17.09.07 Rull
29984

HARTING Electric GmbH & Co. KG
D-32339 Espelkamp



TB 09 34 010 0201

Blatt/page

Mod. Dat. Name

Sub. TB 09 34 0.. 0201 v. 11.02.93