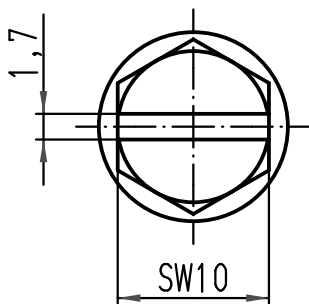


X (2:1)



All Dimensions in mm Original Size DIN A 4			Techn. Character.			Nicht tolerierte Maß/Free size tolerances		
				Dat.	Name	Maßstab/Scale <b>1:2</b>	<b>Han 10HPR-gg-KV-M25</b> Tüllengehäuse mit Knebelverschluss <i>hood with toggle locking system</i>	
			Detail.	30.10.08	Bor			
			Insp.		Sch			
			Stand.					
B	15.03.11	gru	HARTING Electric GmbH & Co. KG				<b>TB 19 40 010 0401</b>	
A			D-32339 Espelkamp					
Mod.	Dat.	Name	Sub.					
							Blatt/ page	