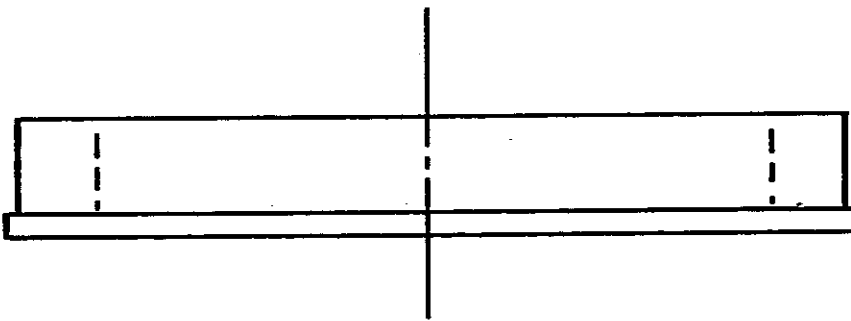
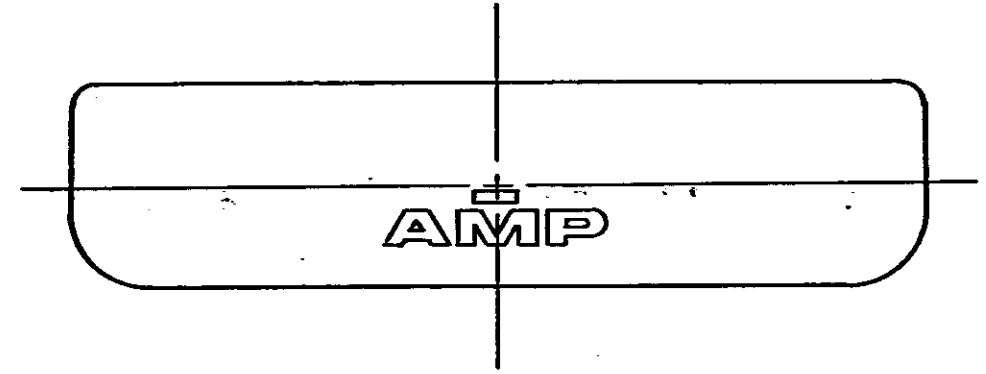
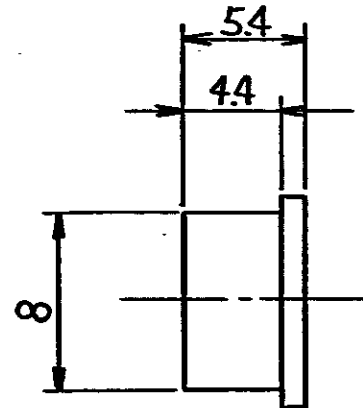
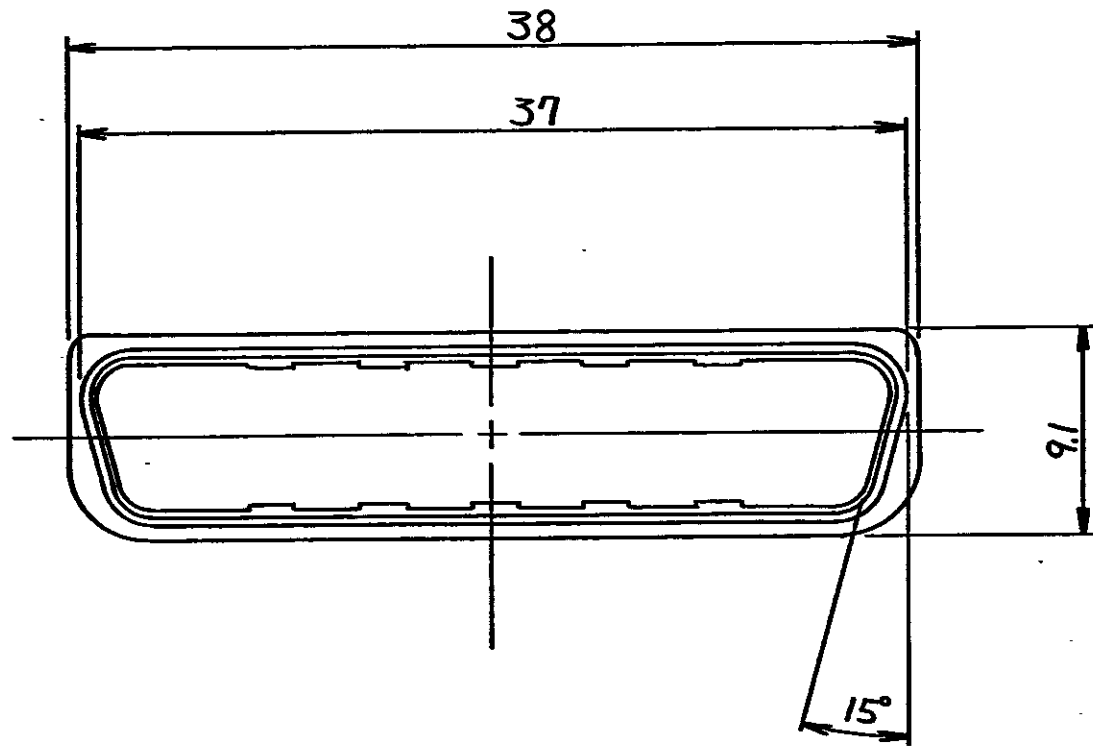


2-178952-7 : 本図
AS SHOWN.



注記
NOTE

- 材料 : 熱可塑性樹脂 (黒)
MATERIAL : THERMO PLASTIC (BLACK)
- 適用コネクタ型番 : □-175928-7 □-176970-7 □-178238-7
APPLI CABLE CONNECTOR P/N : □-175674-7 □-176971-7 □-178239-7
□-176155-7 □-176972-7 □-178240-7
□-175925-7 □-176316-7
- 一般公差 : ±0.3, ±3°
GENERAL TOL.:

AMP 日本アールピー株式会社 TOKYO, JAPAN					
品名 (NAME) DUST COVER FOR CHAMP .050 II REC.			番号 (NO.) 178952		
材料 (MATERIAL) ---		仕上げ (FINISH) ---		公差 (TOL.) MAX ±0.2 MIN ±0.25 AVERAGE ±0.3 OTHER ±.5	REV. 0
DR. M. WASHIZU 29-NOV-91		DE. 13-JAN-92		SIZE B J	SHEET 1 OF 1
CHK. ZP Yamada		APP. Y. Fujisawa		LOC 3-1	REV. 0
LTR. SEE (REVISION RECORD)					

PRINT DIST 単位: 1/16 DIMENSIONS IN MM. DO NOT SCALE PRINT