

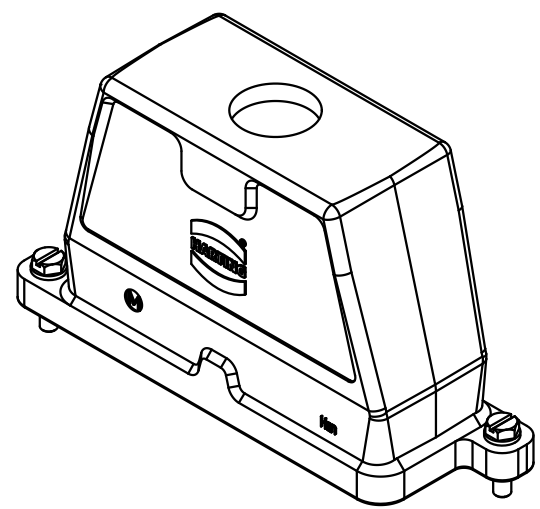
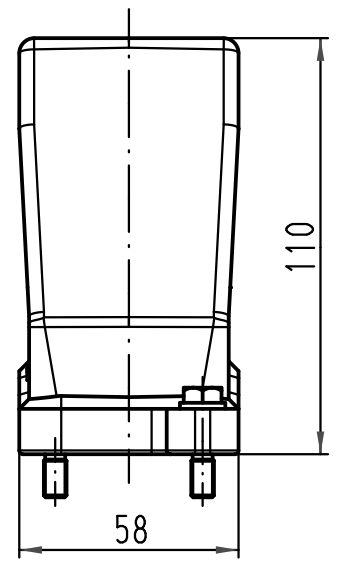
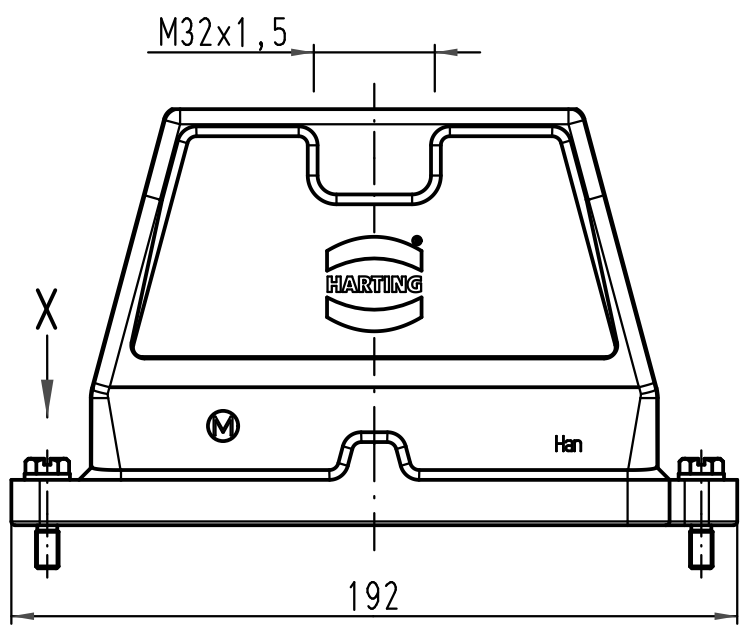
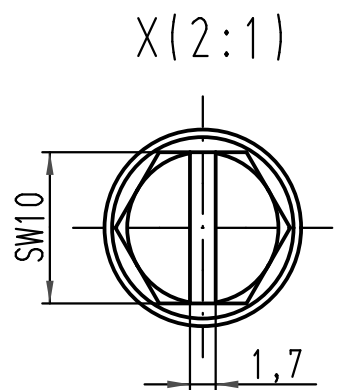
1 2 3 4 5 6

A

B

C

D



All Dimensions in mm Original Size DIN A 4		Techn. Character.		Nicht tolerierte Maße/ Free size tolerances	
			Dat.	Name	Han 24HPR-gg-SV-M32 Gehäuse mit Schraubverschluß hood with screw locking system
			Detail.	10.01.11 Ho	
			Insp.	Be	
			Stand.		
			Maßstab/ Scale 1:2		TB 19 40 024 0412 Sub. TB 19 40 024 0412 v. 07.12.00
A					
Mod.	Dat.	Name			Blatt/ page