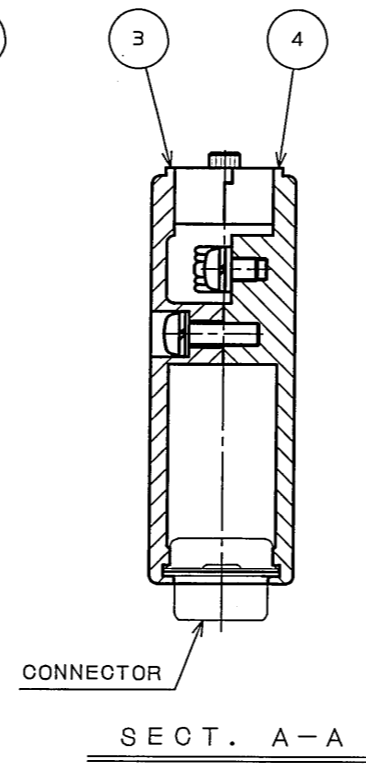
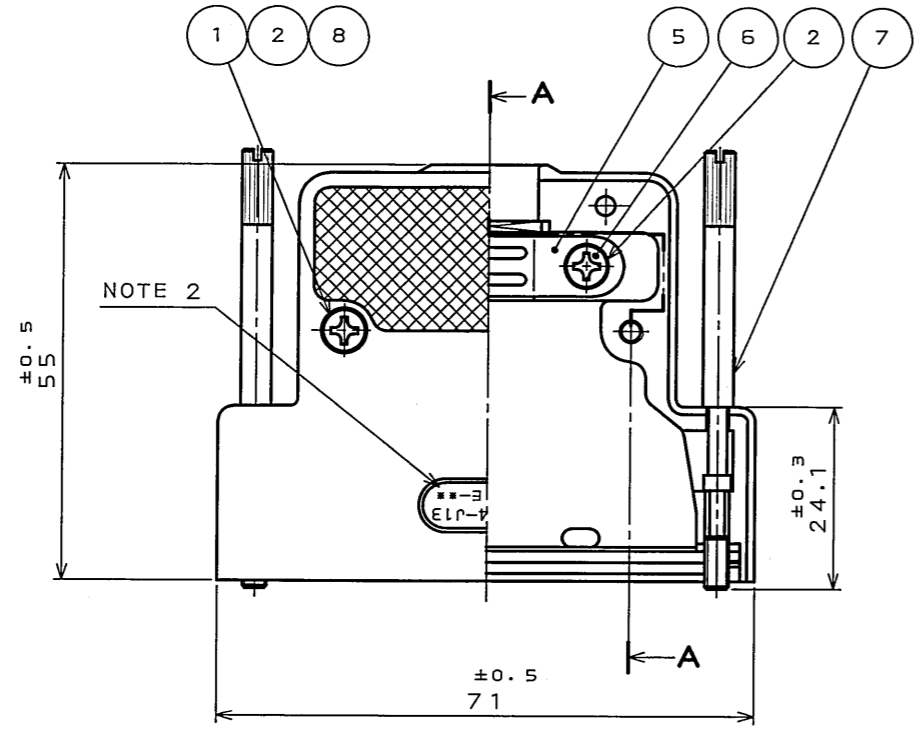


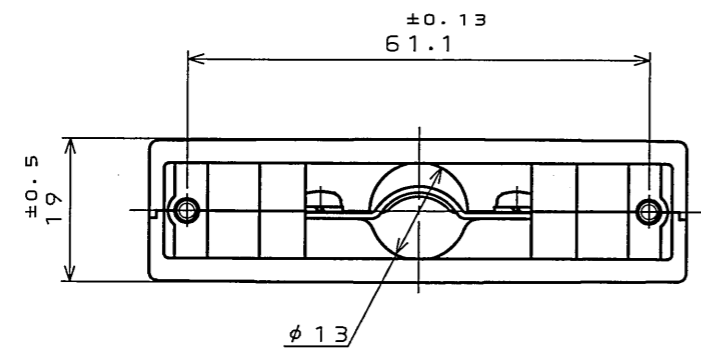
ESE1Z0PS
(ON THIMBRO)台架図

版数 REV.	年月日 DATE	DCN NO.	変更内容 DESCRIPTION	製図 DR.	担当 CHK.	査閲 APPD.	承認 APPD.
2	30.Jun.2005	057603	REDRAWN	H.SAKURADA	T.NOMIYAMA	—	<i>T. Kaneda</i>



NOTE 1. APPLICABLE CABLE DIAMETER SHALL BE $\phi 11 \sim \phi 13$.
CABLE DIAMETER SHOWN HERE IS WHEN THE SHIELD IS BENT.
2. COMPANY LOGO AND PART NUMBER ARE MARKED AT THE LOCATION SHOWN IN THE DRAWING.
"F1-1" IN THE PART NUMBER IS MARKED.
3. THIS PART IS NOT ASSEMBLED, BUT ATTACHED.

注1. 適用ケーブル径範囲は $\phi 11$ 以上 $\sim \phi 13$ 以下迄とする。
尚、ケーブル径についてはシールドを折り返した時の寸法を示す。
2. 図示の位置に社標及び、品名を表示する。但し、品名の"-F1-1"は捺印とする
3. 本部品は組立てせず添付品とする。



符号 NO.	名称 DESCRIPTION	個数 QTY.	材料 MATERIAL	仕上 FINISH	備考 REMARKS
8	FLAT WASHER	2	STEEL	NICKEL PLATING	FOR M3
7	SCREW LOCK	2	STEEL	NICKEL PLATING	#4-40
6	CROSS PAN HEAD SCREW	2	STEEL	NICKEL PLATING	M3×5
5	CLAMP SADDLE	1	STEEL	NICKEL PLATING	
4	HOOD(LOWER)	1	ALUMINUM DIECAST	SATIN NICKEL PLATING	
3	HOOD(UPPER)	1	ALUMINUM DIECAST	SATIN NICKEL PLATING	
2	SPRING WASHER	4	STEEL	NICKEL PLATING	
1	CROSS PAN HEAD SCREW	2	BRASS	NICKEL PLATING	M3×10

仕様書 (SPECIFICATION) T83-4	第1版 (ORIGINAL DATE) 9.Sep.1986	尺度 (SCALE) 1:1	シリーズ (SERIES) D-sub	日本航空電子工業株式会社 JAPAN AVIATION ELECTRONICS INDUSTRY, LTD.
公差 (GENERAL TOLERANCE)	製図 DR. J.HAYAKAWA	名称 (TITLE) DD-C4-J13-F1-1		
寸法 (DIMENSION)	担当 CHK. OOTUKA TAKEUCHI			
角度 (ANGLES)	査閲 APPD. Y.NISHINO			
・ ± 0.5	承認 APPD. T.KANEDA			図面番号 (DRAWING NO.) SJ021353
・X ± 0.5				版数 (REV.) 2
・XX ±				
・XXX ±				

DOF-0-212E(03.08)

