

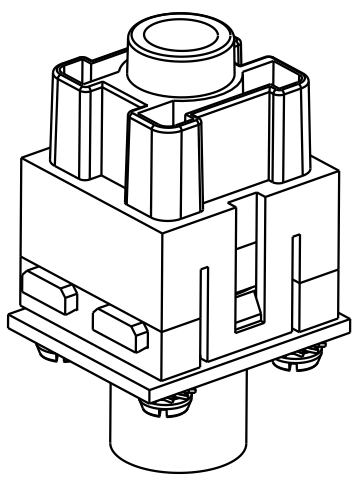
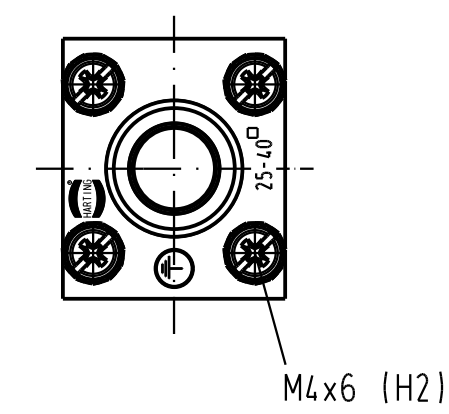
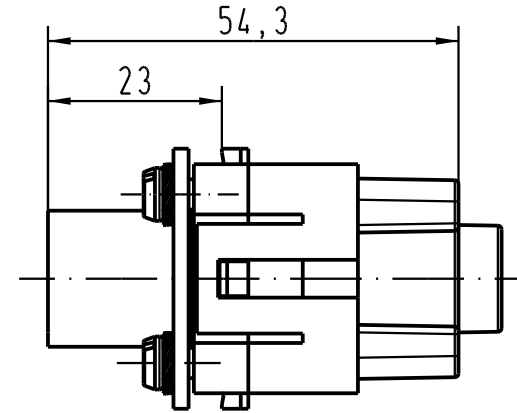
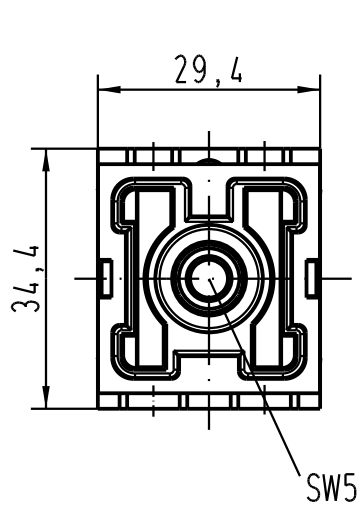
1 2 3 4 5 6



A

B

C

D



 All Dimensions in mm Original Size DIN A 4		Techn. Character.			Nicht tolerierte Masse/ Free size tolerances	
			Dat.	Name	Massstab/Scale 1:1	Han 1Mod-f-ax-PE 200A Buchseneinsatz/ female insert 25-40mm ²
			Detail.	07.01.05 ML		
			Insp.	Herb.		
			Stand.			
411066			HARTING Electric GmbH & Co. KG D-32339 Espelkamp			TB 09 14 001 2768
Mod.	Dat.	Name				
						Sub.