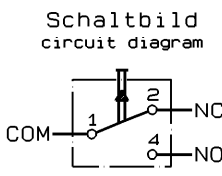
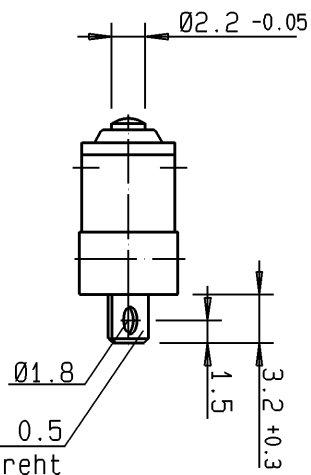
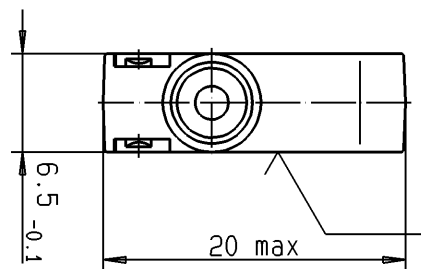
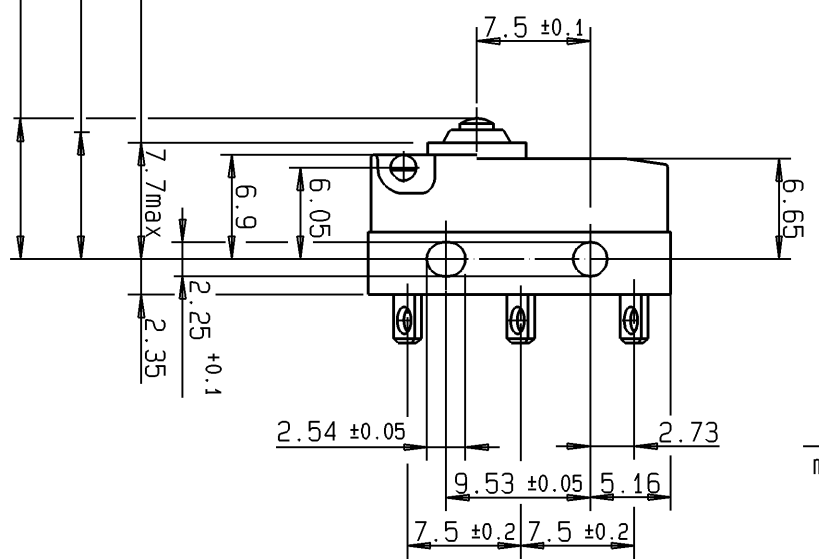


Zwischen unter Spannung stehenden Teilen im Inneren d. Schalters u. d. Oberfläche d. Isolierstoffbetätigers werden d. geforderten Kriech-u. Luftstrecken unterschritten. Die für d. Einhaltung d. Berührungsschutzes erforderlichen Kriech-u. Luftstrecken müssen durch d. Art d. Einbaues sichergestellt werden. The required creepage and clearances are not achieved between life parts of the mechanism and the surface of the plastic actuator. The requirements are met. the method of assembly should ensure that the requirements are met.



Ruhestellung 9.3 max. rest position
 Schalterpunkt 8.4 ± 0.3 operating point
 Zulässige Endstellung: Gleichlage Betätiger/Gehäuseoberkante. Keine Auflagekraft zulässig.
 approved end position: even position actuator/upper edge of housing. No supporting force allowed.



Schalteraufdruck description imprint

Schutzart: IP 67 protective system
 Anschlüsse: IP 00 terminals

Schaltleistung nach / Electrical Rating according to EN 61058: 10(1.5)A 250V~ 1E4

Kontaktöffnungsweite : μ Contact Disconnection
 Umgebungstemperatur : 40(1)20 Umgebungs-temperature

Temperaturfestigkeit: PTI 175 Temperature Rating
 Bauform nach / Type of Construction Proof Tracking Index
 Benennung / Description: Subminiaturschalter DB

Prüfzeichen: Approvals

UL 1054: 10.1A 125-250VAC
 1/4HP 125VAC

Bearbeiter/Drawn	23.06.00	Reindl
Geprüft/Approved	23.06.00	Keck

Zeichnungs-Nr. / Drawing No.:

DC2C-A1AA

Maßstab/Scale: 2:1

C H E R R Y
 G . m . b . H
 Cherrvsträß
 91275 Auerbach/Dof.

Ersatz für/Replace for:	
Kunde/Customer	
Teil-Nr. / Part No.	

Ind. Rev.	Datum / Date	Name	Änderung / Modification
04	23.06.00	Reindl	135129
Werkstoffe / Materials:			
Sockel : PET sw 30XGV UL 94 V-0			
Deckel cover : PBT sw UL 94 V-0			
Betätiger actuator : PBT UL 94 V-0			
Anschlüsse terminals : CuZn10 gal. Ag/silver plated			
Kontakte contacts : AgNi10			
Zusatzbetätiger: Aux. Actuator:			
Allgemeintoleranzen nach / General tolerances according to DIN 150 2786-m			
Winkeltoleranzen / Angle tolerances: ±2°			

DC2C-A1AA	max. 1 mm	min. 0.6 mm	max. 0.1 mm	max. 340 cN	min. 125 cN
Schalter-Nr. switch-nr.	Vorlauf pretravel	Nachlauf overtravel	Diff.-Weg move-diff.	Schaltkraft oper. force	Rückschaltkraft rel. force

Weitere Angaben siehe technische Spezifikation TS-DC-00001. Bei Abweichungen gelten die Zeichnungsangaben. Further details please refer to technical specification TS-DC-00001. In case there are any deviations, the details of the drawing have priority.