

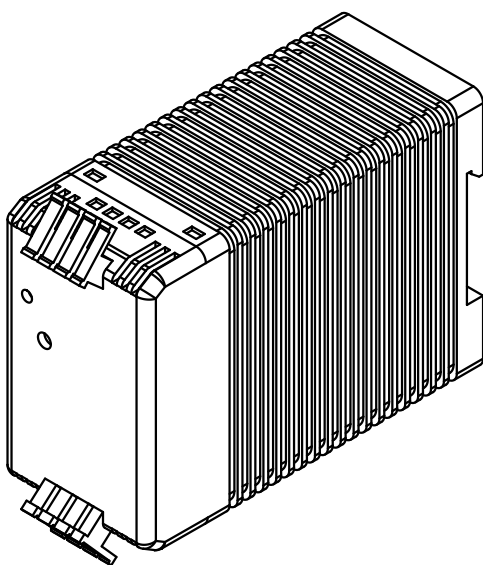
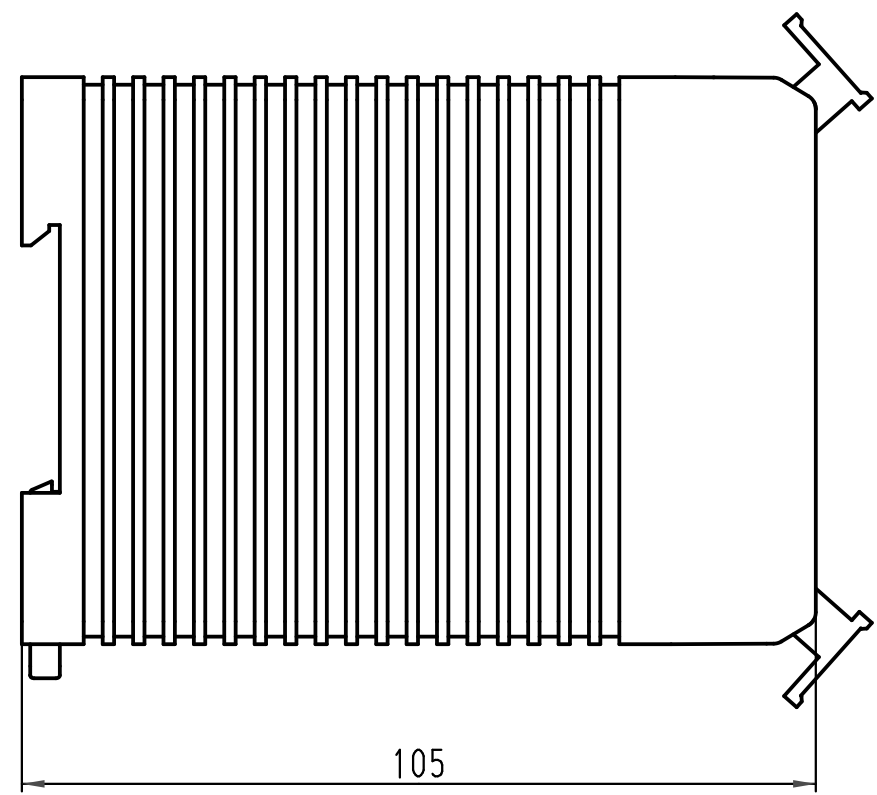
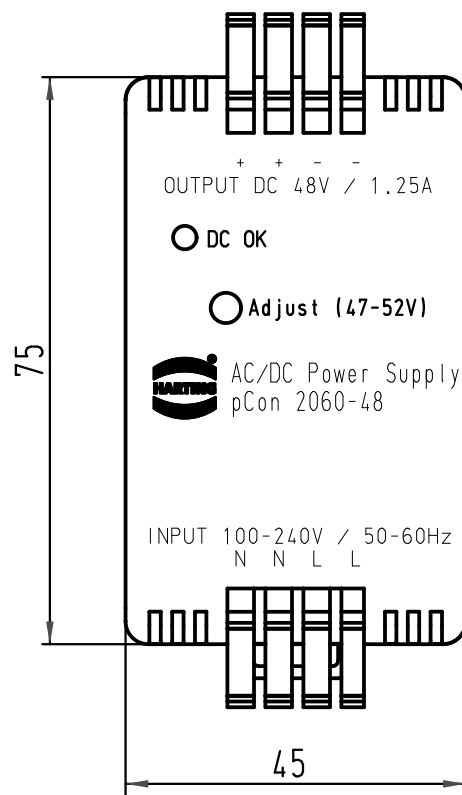
1 2 3 4 5 6

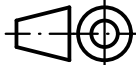

A

B

C

D



 All Dimensions in mm Original Size DIN A 4		Techn. Character.			Nicht tolerierte Maße/ Free size tolerances	
			Dat.	Name	Maßstab/ Scale  1:1	pCon 2060-48 Schaltnetzteil/ switching power supply
			Detail.	22.09.08 Ho		
			Insp.	Loe.		
			Stand.			
414182			HARTING Electric GmbH & Co. KG D-32339 Espelkamp			 TB 20 80 000 3122
Mod.	Dat.	Name	Sub.			