

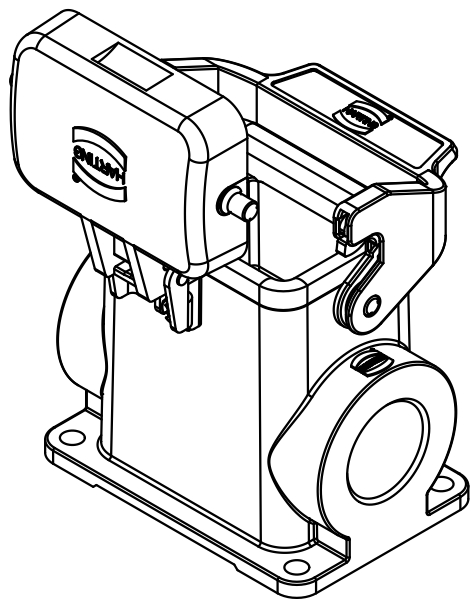
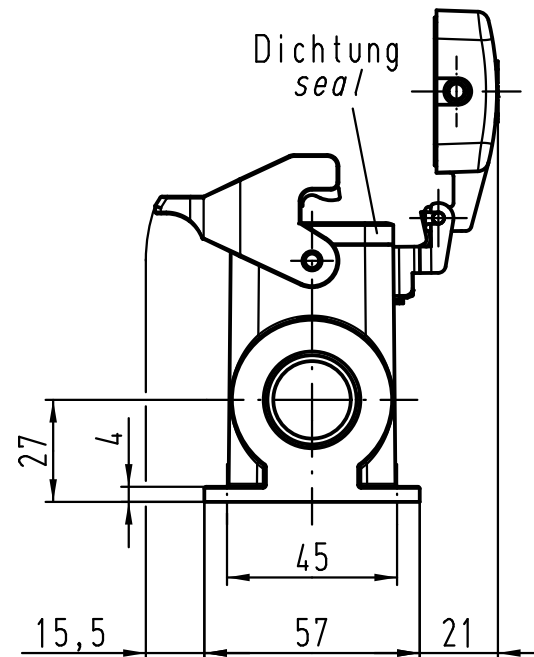
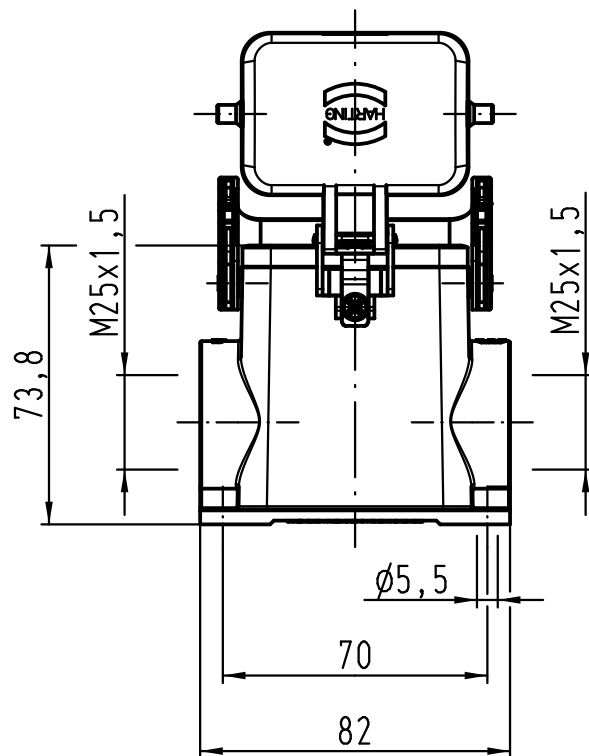
1 2 3 4 5 6

A

B

C

D



		Techn. Character.			Nicht tolerierte Maß/Free size tolerances	
		Dat. Name		Maßstab/Scale 1:2	Han 6B-asg2-LB-K-M25 Sockelgehäuse housing surface mounting	
		Detail. 06.04.11 Spr				
		Insp. Be				
		Stand.				
A		HARTING Electric GmbH & Co. KG D-32339 Espelkamp				TB 19 30 006 7296
Mod. Dat. Name						Sub. TB 19 30 006 7296 v. 27.04.04