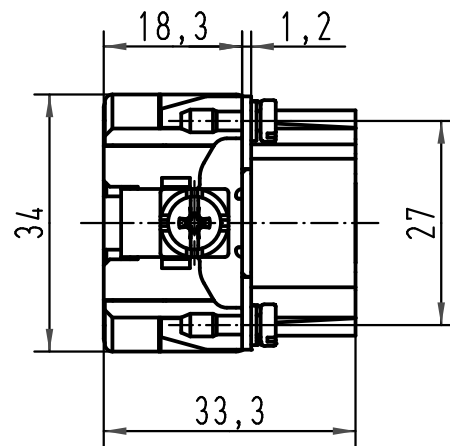
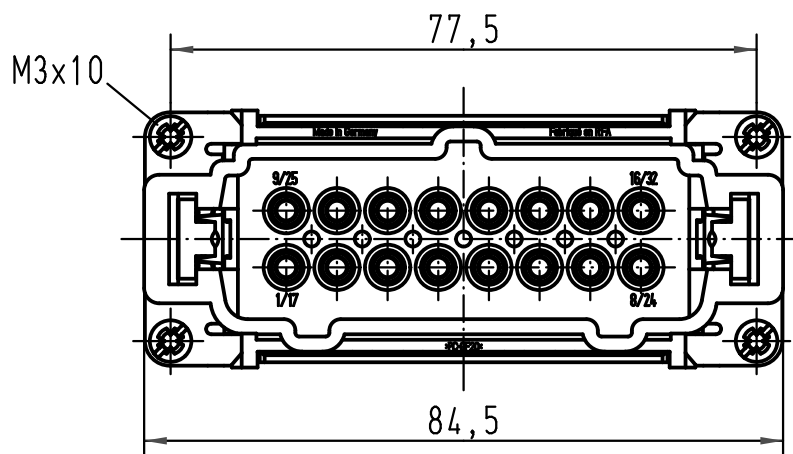
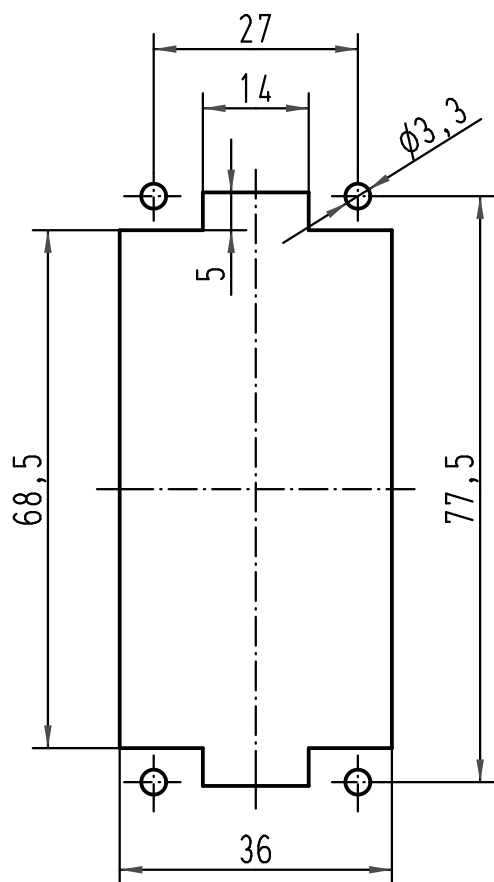


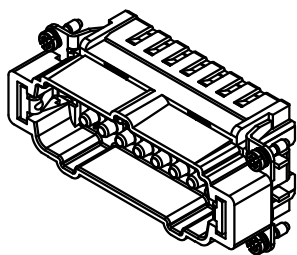
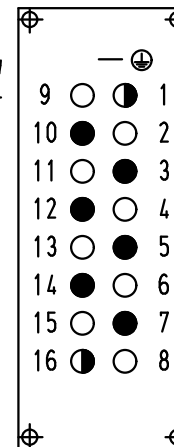
5 4 3 2 1

Montageausschnitt
panel cut out



Kontaktanordnung (Ansicht Anschlussseite)
contact arrangement (view from terminal side)

- Arbeitskontakte
working contacts
- ◐ Schaltkontakte
relay contacts
- Leerstelle
without contacts



	All Dimensions in mm Original Size DIN A 4			Techn. Character.		Nicht tolerierte Maß/Free size tolerances	
				Dat.	Name	Maßstab/Scale 1:1	Han 6HvE-M-c Stifteinsatz/male insert
			Detail.	29.07.04	Loh.		
			Insp.		KR		
			Stand.				
411162			HARTING Electric GmbH & Co. KG D-32339 Espelkamp				TB 09 34 006 2602 Sub. f. TB 09 34 0.. 2602 v.23.03.01
Mod.	Dat.	Name			Blatt/page		